



# Foliodrape® Comfort

## Gynekologi- och cystoskopiset, 3-lagers





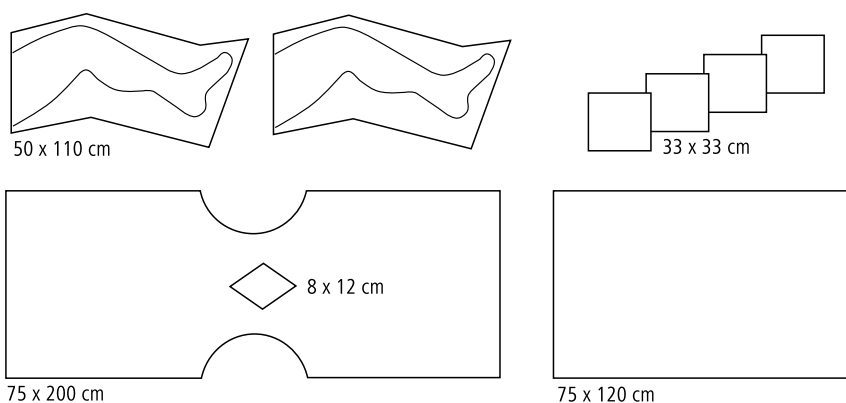
helps healing.

HARTMANN-ScandiCare AB  
Box 24 • 334 21 ANDERSTORP  
Tel 0371-58 74 00 • Fax 0371-58 74 45  
E-post [info@hartmann.se](mailto:info@hartmann.se)

Besök oss på vår hemsida:  
[www.hartmann.se](http://www.hartmann.se)

### Foliodrape® Comfort Gynekologi- och cystoskopiset, 3-lagers

Steril drapering vid kirurgi och undersökningar med benstöd. Ett set för snabb och säker drapering med högkvalitativt, slitstarkt och behagligt 3-lagers material. Foliodrape Comfort Gynekologi- och cystoskopi-set har hög absorptionskapacitet och lågt fibersläpp samt uppfyller High performance enligt EN 13795.



#### Innehåll:

1 st	Instrumentbordslakan	75 x 120 cm
4 st	Torkdukar	33 x 33 cm
1 st	Gynekologi- och cystoskopilakan	75 x 200 cm
2 st	Benpåsar	50 x 110 cm

#### Fördelar:

Hög absorptionskapacitet

Lågt fibersläpp

Flexibel drapering

Sortiment	Art.nr.	AFP	TFP
Foliodrape® Comfort Gynekologi- och cystoskopiset, 3-lagers	257 115	5 st	2 AFP