



# Foliodrape® Comfort

## Artroskopiset I, 3-lagers





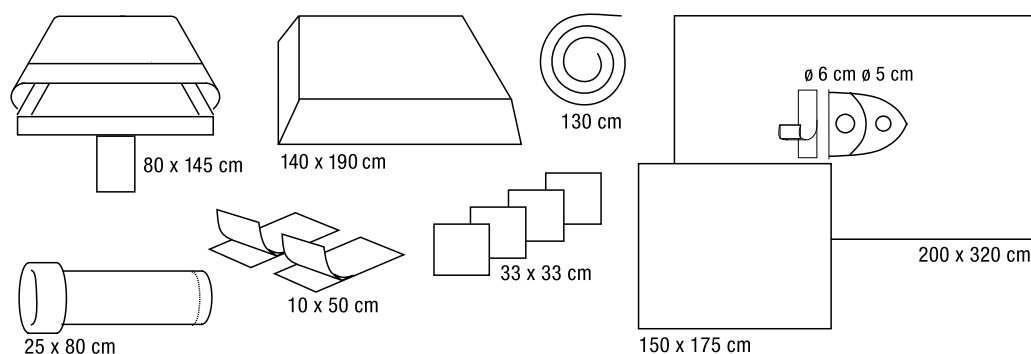
helps healing.

HARTMANN-ScandiCare AB  
Box 24 • 334 21 ANDERSTORP  
Tel 0371-58 74 00 • Fax 0371-58 74 45  
E-post info@hartmann.se

Besök oss på vår hemsida:  
[www.hartmann.se](http://www.hartmann.se)

### Foliodrape® Comfort Artroskopiset I, 3-lagers

Steril drapering för knäledskirurgi. Setet innehåller ett allt-i-ett lakan med elastiska hål, slanghållare och uppsamlingspåse med sugkoppling. Foliodrape Comfort Artroskopiset I är gjort av högkvalitativt, slitstarkt och behagligt 3-lagers material med hög absorptionskapacitet och lågt fibersläpp. Uppfyller High performance enligt EN 13795.



#### Innehåll:

1 st	Instrumentbordslakan, förstärkt	140 x 190 cm
1 st	Ortopedstrumpa	25 x 80 cm
4 st	Torkdukar	33 x 33 cm
1 st	Avtappningsslang	130 cm
1 st	Operationslakan	150 x 175 cm
1 st	Assistansbordspåse	80 x 145 cm
2 st	Operationstejp	10 x 50 cm
1 st	Artroskopilakan med elastiskt hål, vätskeuppsamlingspåse och kardborreband	200 x 320 cm

### Fördelar:

Artroskopilakan med tätt-slutande elastiskt hål, uppsamlingspåse och kardborreband

Lågt fibersläpp

Hög absorptionskapacitet

Sortiment	Art.nr.	AFP	TFP
Foliodrape® Comfort Artroskopiset I, 3-lagers	257 170	4 st	1 AFP