



Foliodrape®

Assistansbordspåse





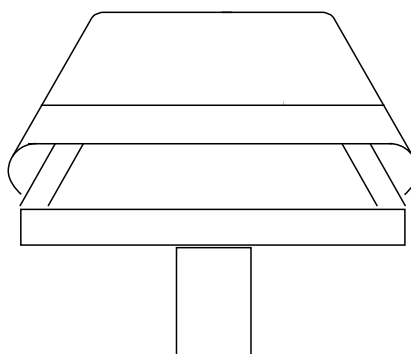
helps healing.

HARTMANN-ScandiCare AB
Box 24 • 334 21 ANDERSTORP
Tel 0371-58 74 00 • Fax 0371-58 74 45
E-post info@hartmann.se

Besök oss på vår hemsida:
www.hartmann.se

Foliodrape® assistansbordspåse

Foliodrape assistansbordspåse är tillverkat av ett material med hög slitstyrka och lågt fibersläpp. Dess optimala vikning gör den enkel att använda och ger en säker yta att arbeta på.



HARTMANN-ScandiCare AB 8802251 (2009-05)

Fördelar:

Lågt fibersläpp

Starkt material

Enkel användning

Sortiment	Mått	Art.nr.	AFP	TFP
Foliodrape® assistansbordspåse, teleskopvikt	80 x 145 cm	258 300	20 st	2 AFP
Foliodrape® assistansbordspåse, förstärkt	80 x 145 cm	258 297	15 st	2 AFP